

5A-40R/ 5X

4+1 Axis / 5 Axis Centre d'usinage

Hartford présente une toute nouvelle machine pour une solution de fraisage économique avec la garantie habituelle de qualité et de fiabilité assurée. 50'000 machines vendues à travers le monde avec 60 ans d'expérience. Disponible à partir de Juin 2020

COURSES

| | | |
|-----------------------|-----|----------|
| X AXIS | mm | 410 |
| Y AXIS | mm | 610 |
| Z AXIS | mm | 510 |
| A AXIS ROTATION ANGLE | deg | +30~-120 |
| C AXIS ROTATION ANGLE | deg | ±360 |

TABLE

| | | |
|-------------------|----|---------------------|
| TABLE DIMENSIONS | mm | 320 |
| CHARGE ADMISSIBLE | kg | 200kg Table à 0° |
| | | 100kg à 90° |
| MAX.WORKPIECE | mm | 400 |

Broche à moteur intégré

| | | |
|-----------|-----|--------|
| TYPE | rpm | D12K |
| PUISSANCE | | 11kW |
| | | 70Nm |
| OPTION | | 18.5kW |
| | | 102Nm |

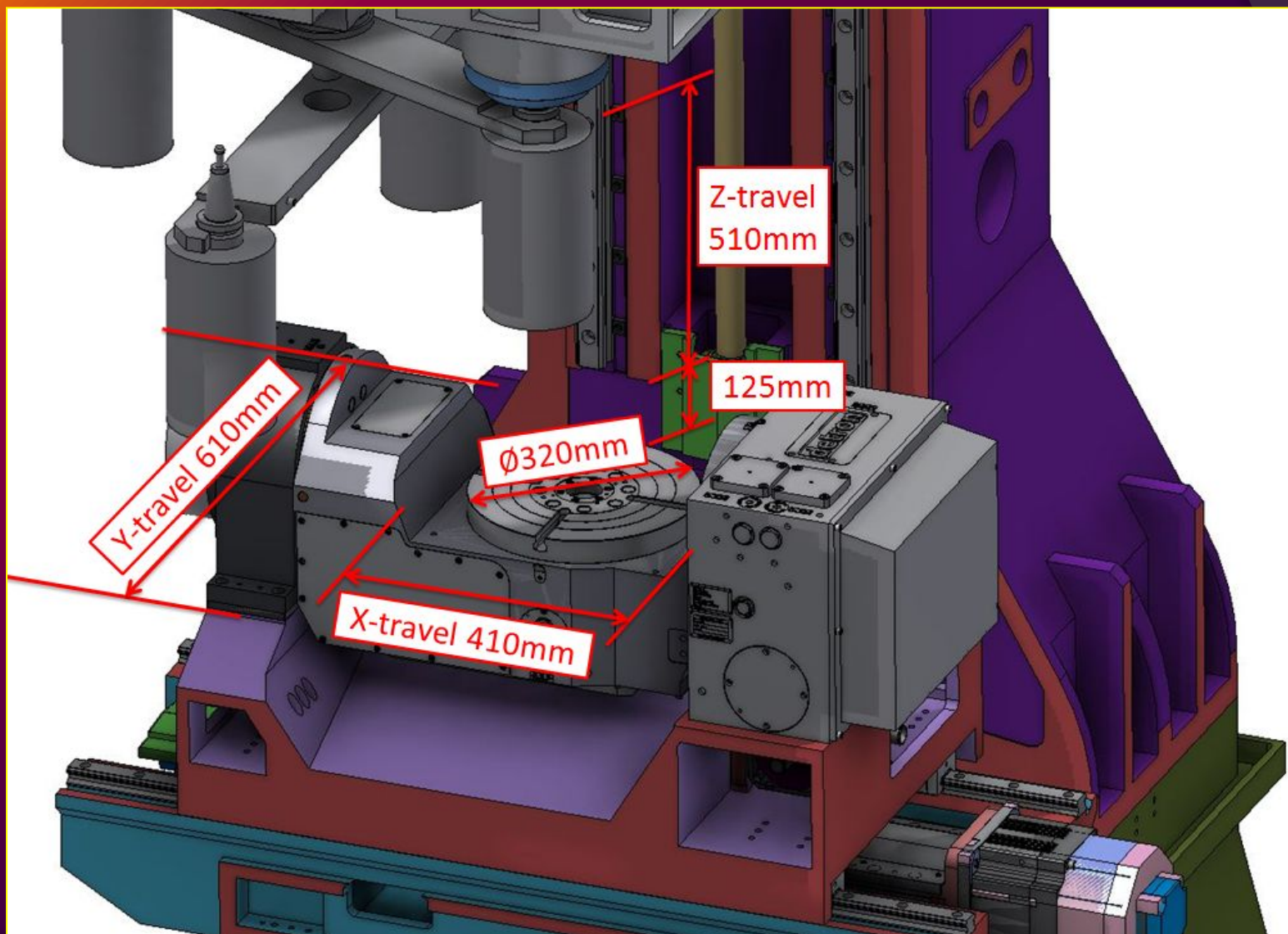
FEEDRATE

| | | |
|-----------------------------|-------|----------|
| VITESSE D'AVANCE MAXI (G00) | m/min | 36/36/30 |
| VITESSE DE ROTATION A | rpm | 16 |
| VITESSE DE ROTATION C | rpm | 25 |
| X AXIS MOTOR | | HG204S |
| Y AXIS MOTOR | | HG354S |
| Z AXIS MOTOR | | HG453BS |

MAGASIN D'OUTILS

| | | |
|---------------------|-----|----------|
| CAPACITE | pcs | 30 |
| MAX. DIAMETRE | mm | D75x300L |
| MAX. POIDS | kg | 7 |
| POIDS DE LA MACHINE | kg | 7000 |

5A-40R/5X



5A-40R/5X

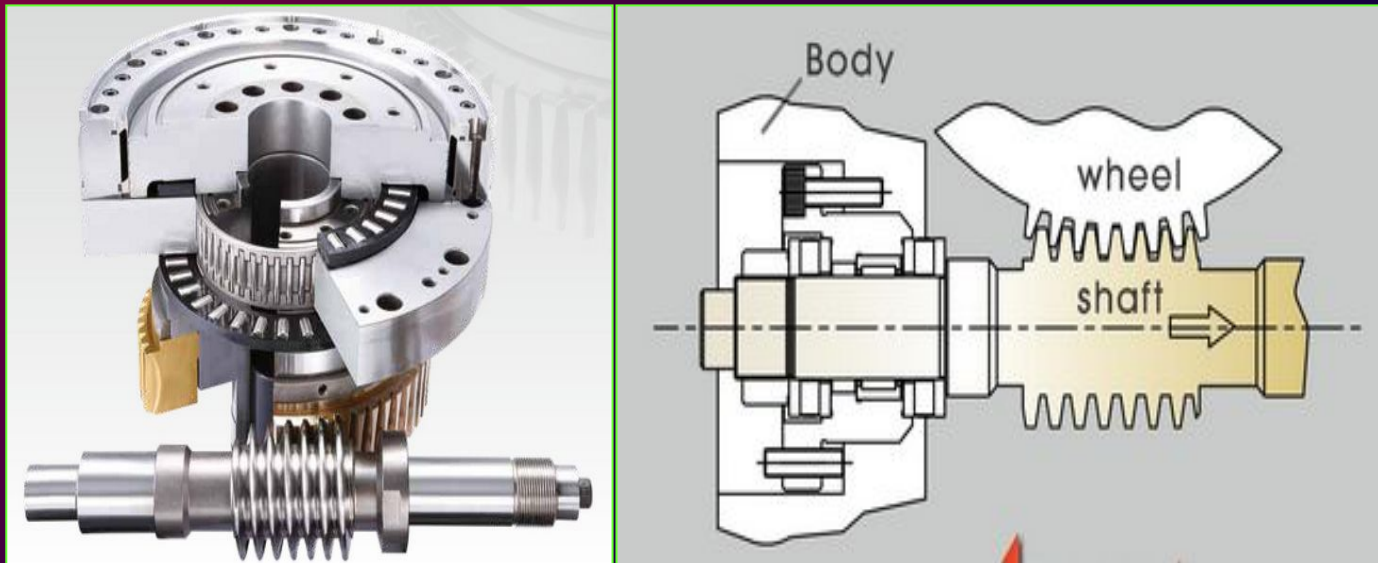
Accuracy

| | | |
|--|-----|--------|
| 3-Axes Précision de positionnement | mm | ±0.008 |
| 3-Axes Précision de répétitive | mm | ±0.002 |
| A-Axis Précision de positionnement avec encodeur | sec | 12 |
| A-Axis Précision de répétitive - encodeur | sec | 5 |
| C-Axis Précision de positionnement - encodeur | sec | 12 |
| C-Axis Précision de répétitive - encodeur | sec | 4 |
| C-Axis Précision de positionnement sans encodeur | sec | 20 |
| C-Axis Précision de répétitive sans encodeur | sec | 10 |

5A-40R/5X

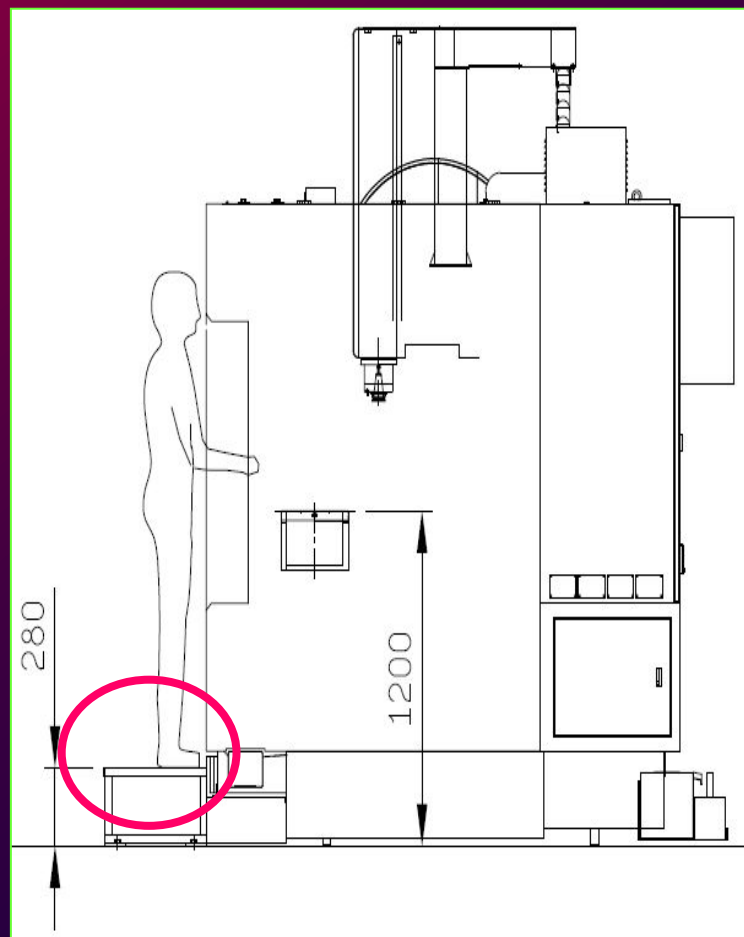
4/5th Axis

1. Vis sans fin
2. Le jeu est éliminé avec un arbre à vis sans fin double



5A-40R/5X

Compact et facile pour le travail



5A-40R/5X

- Fraisage 5 axes 4+1
- CNC Heidenhain TNC 640
- Ecran 19" Tactile
- 30 Outils
- Broche 12'000 24 KW
- Convoyeur de copeaux
- Arrosage par centre 20 bars
- Pistolet de refroidissement
- Dispositif de rinçage
- M53 Soufflage d'air
- Manivelle électronique
- Mesurer des outils TT-160
- Garantie 2 ans
- Installation plus formation
- Un tout nouveau design disponible à partir de juin 2020 avec prix promotionnel



5A-40R/5X



www.mti.swiss

Your specials are our standards

Chemin du Grand Praz 6 bis
P.O. Box 242
1012 Lausanne
Switzerland

Mobile: +41 79 433 48 63

Phone: +41 21 784 16 69

email : info@mti.swiss

web : www.mti.swiss

